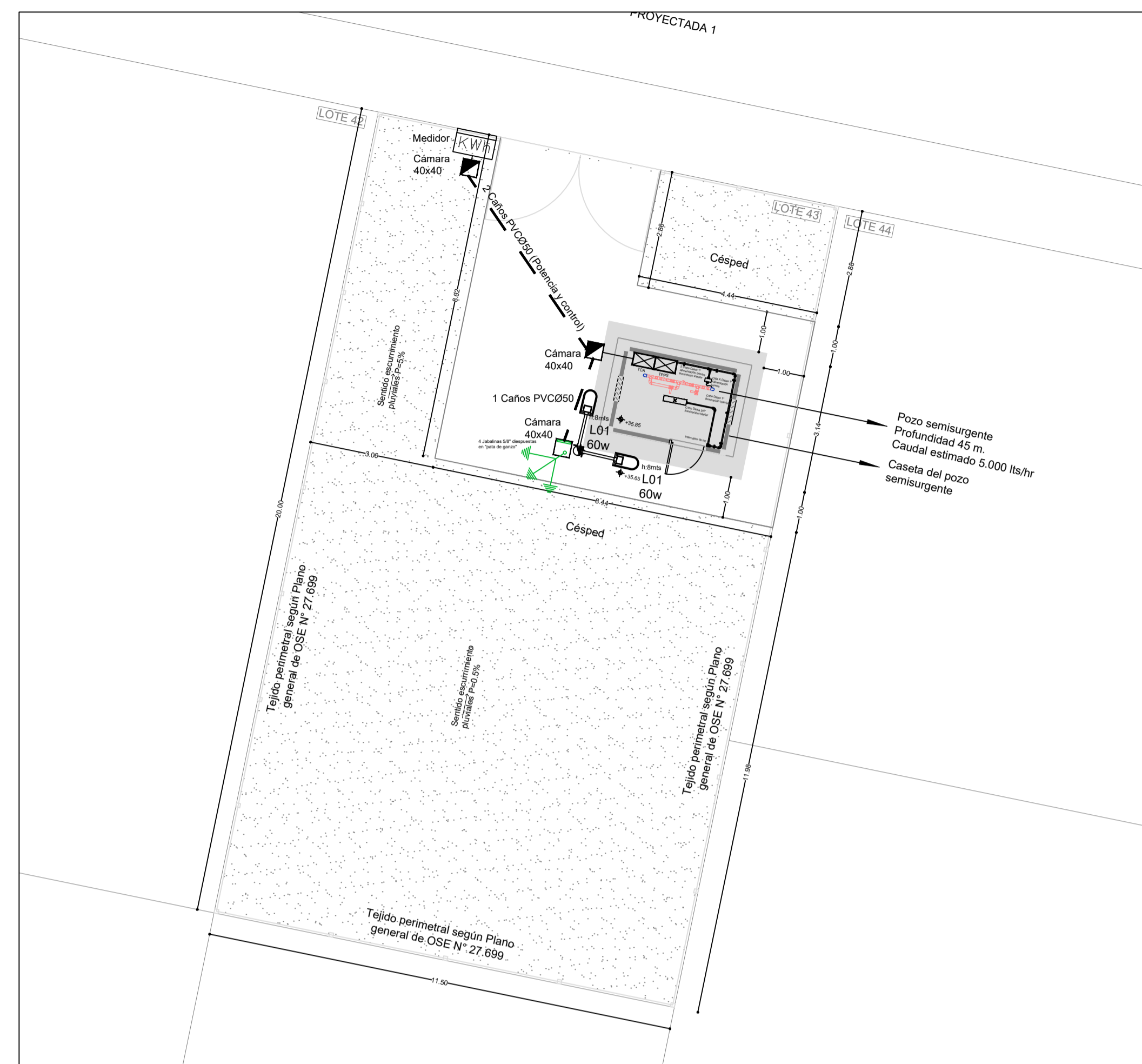
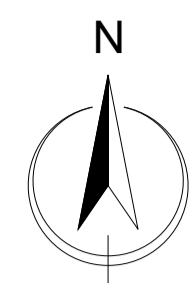
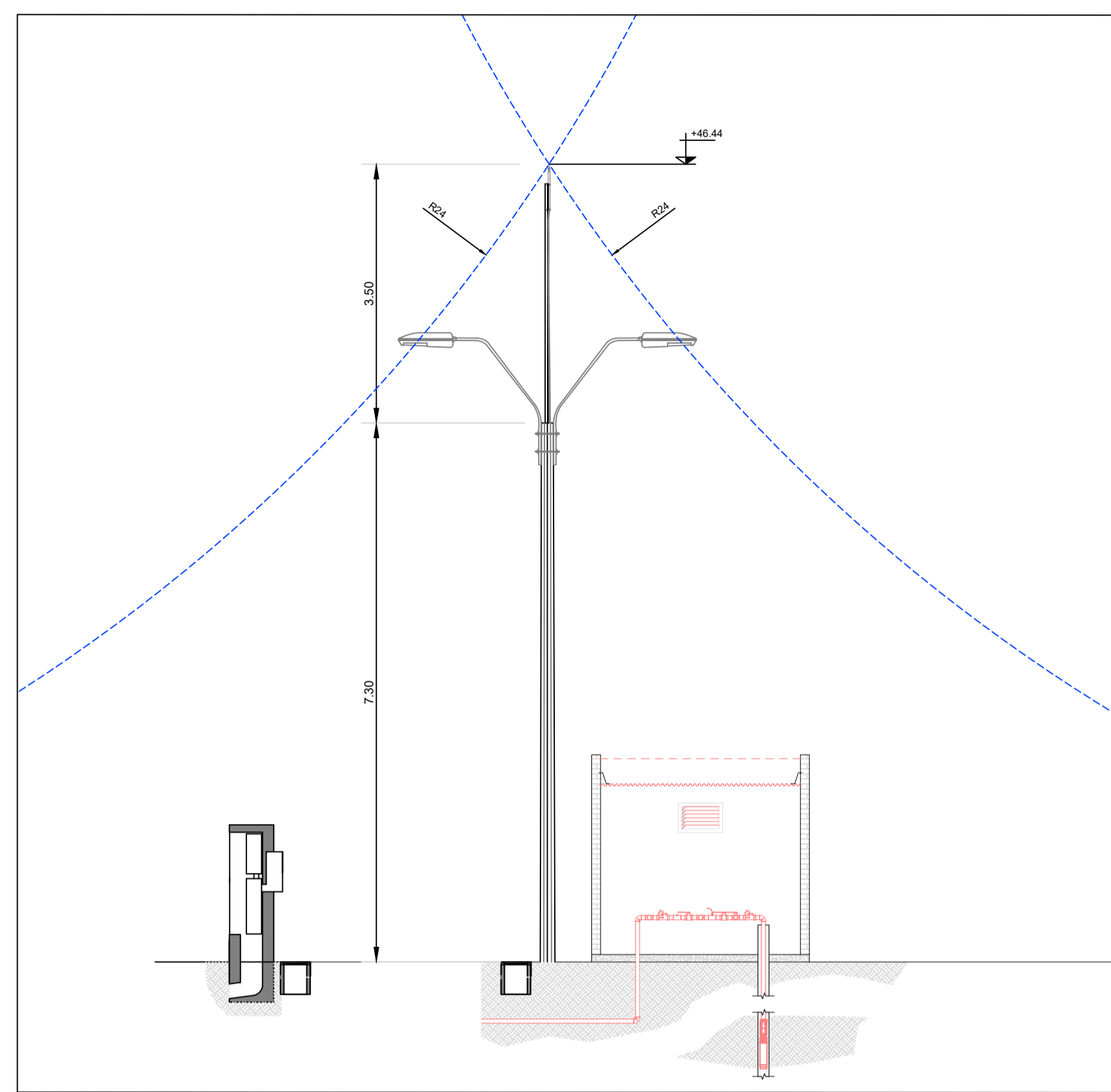


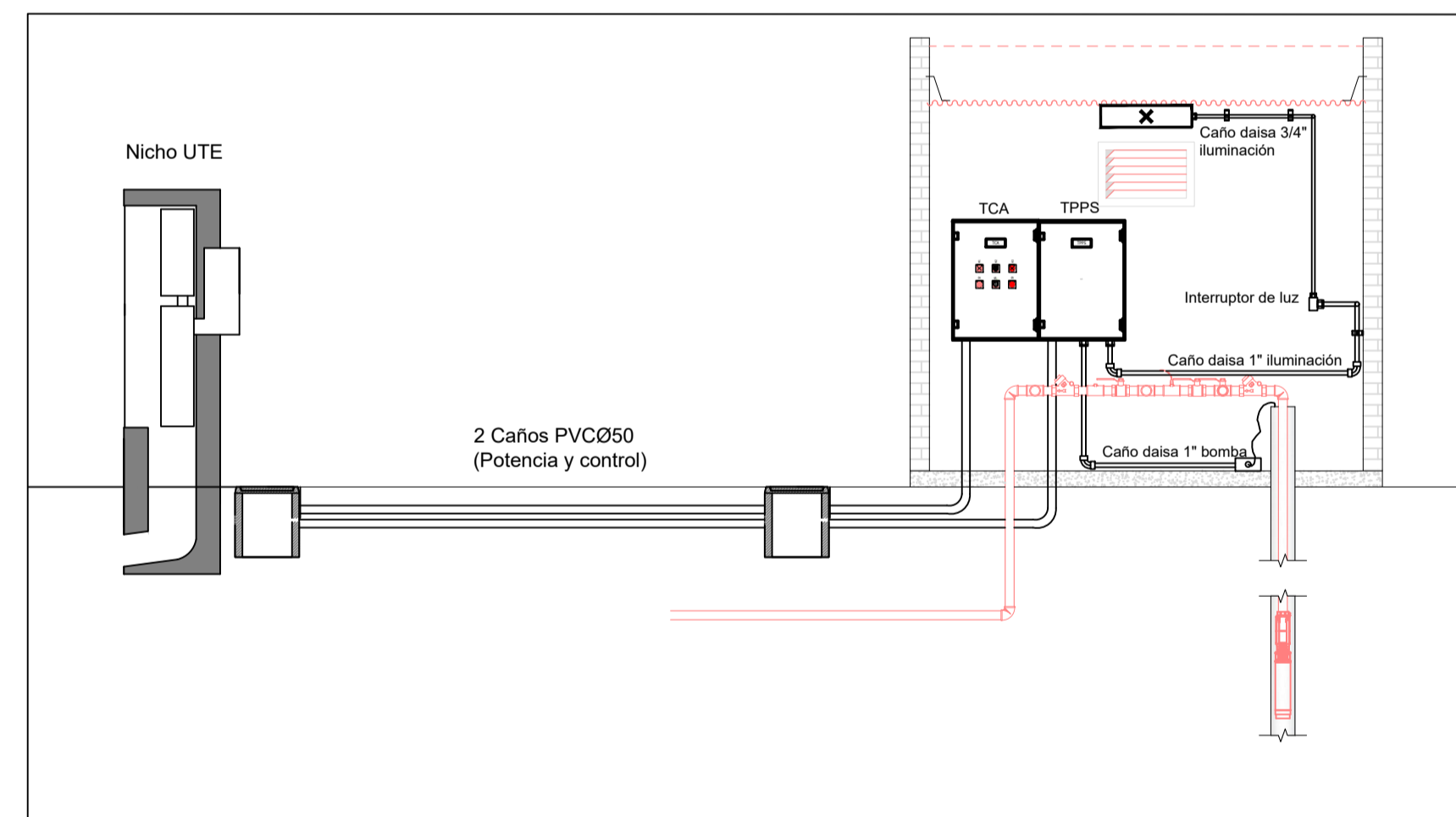
POZO SEMISURGENTE
PLANIMETRÍA GENERAL DEL LOTE
Escala 1/100



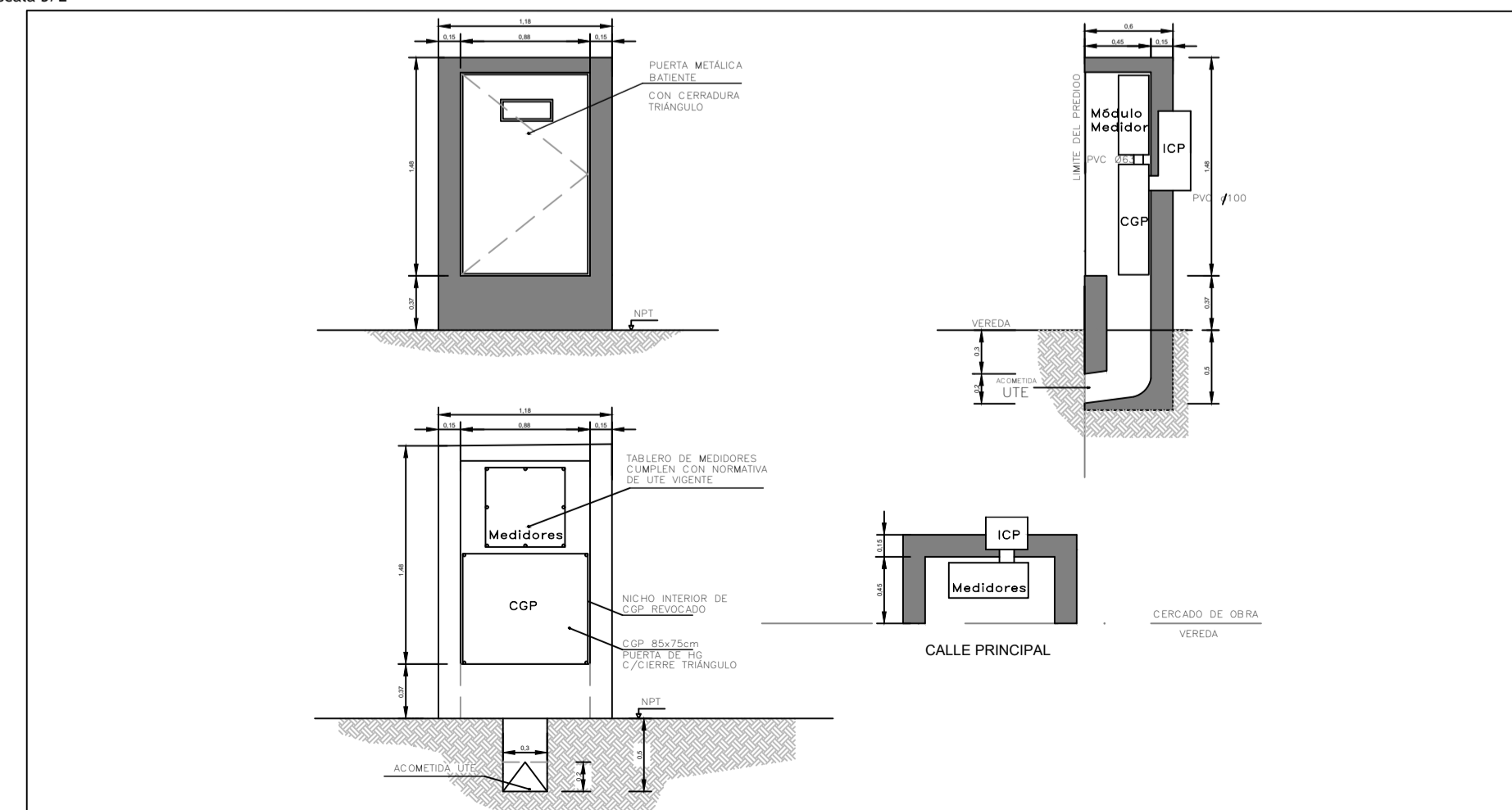
POZO SEMISURGENTE
DETERMINACIÓN ESFERA RODANTE
Escala 1/15



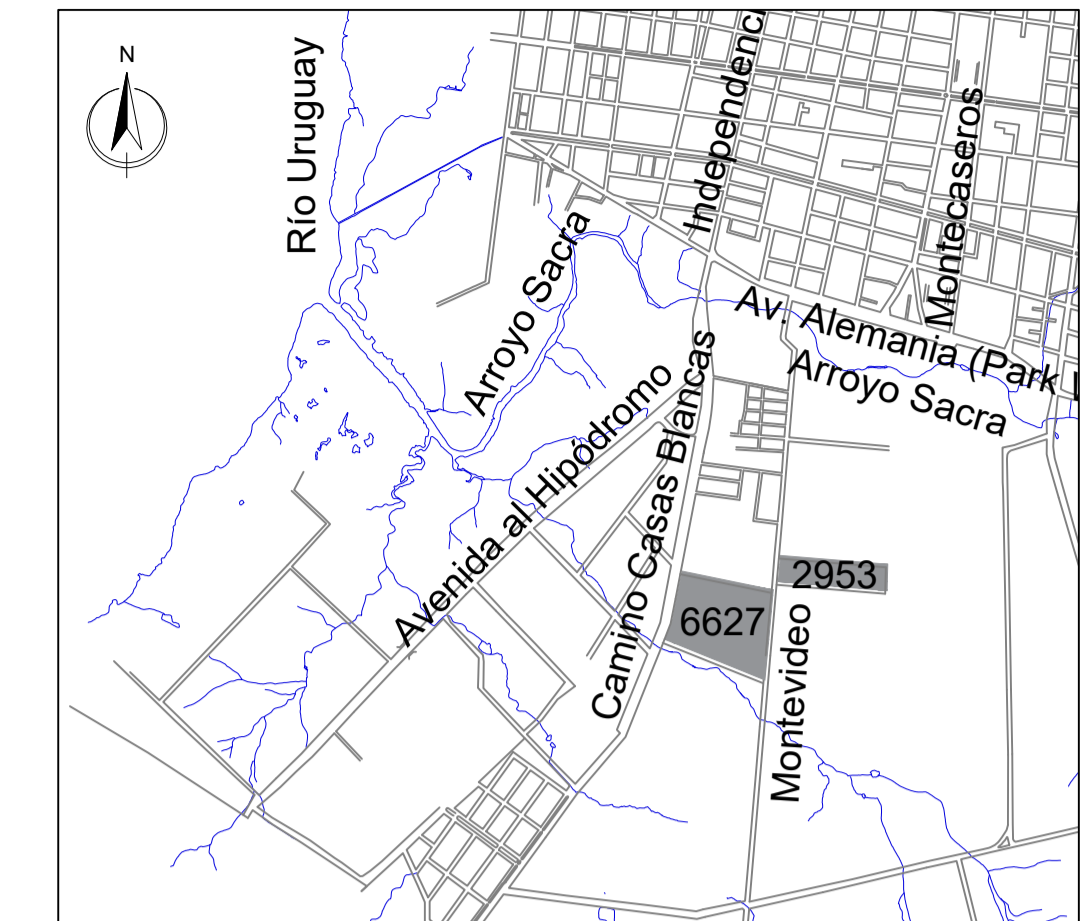
POZO SEMISURGENTE
CORTE DETALLE CASETA
Escala 5/E



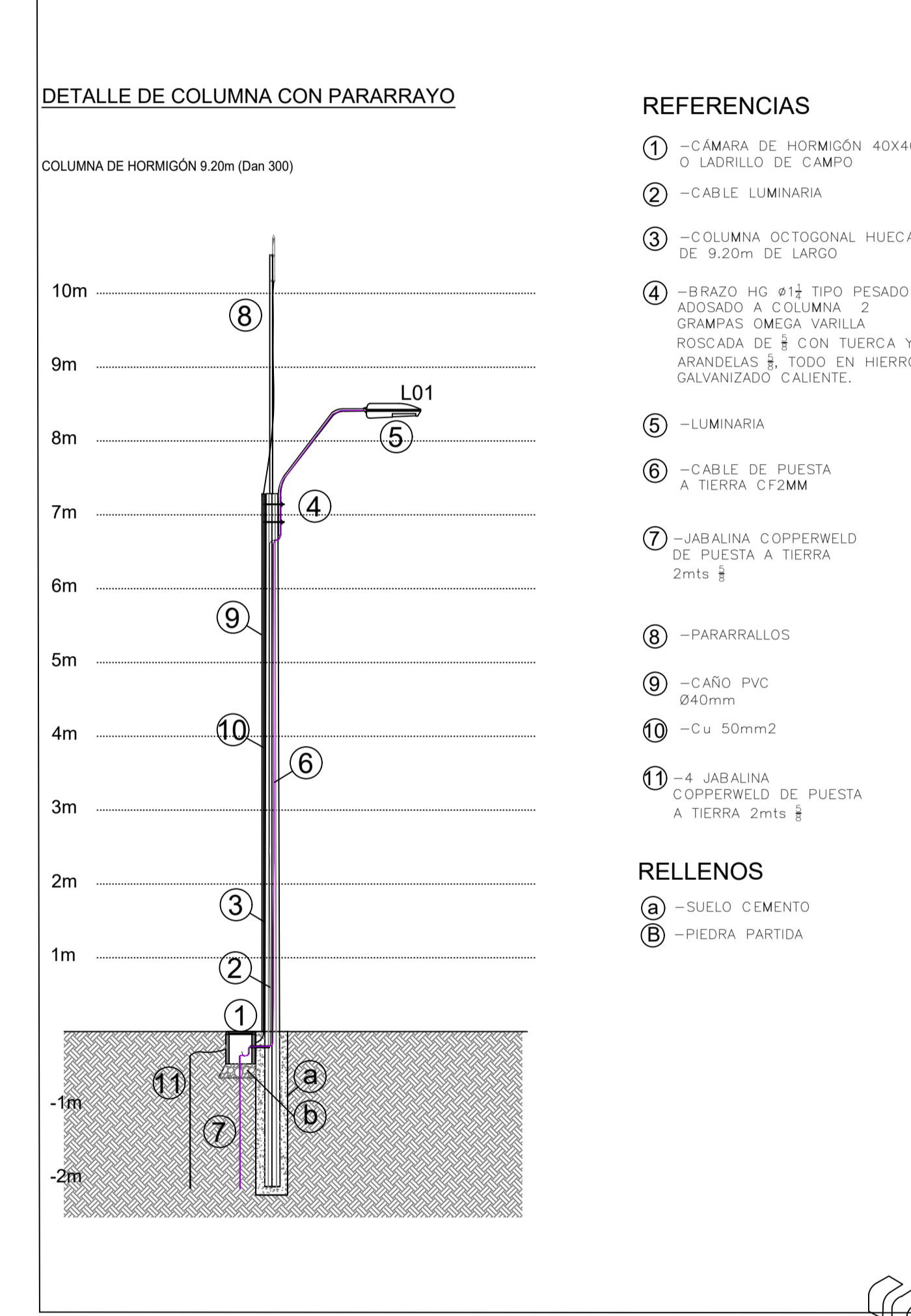
POZO SEMISURGENTE
DETALLE NICHU DE UTE (a aprobar por UTE)
Escala 5/E



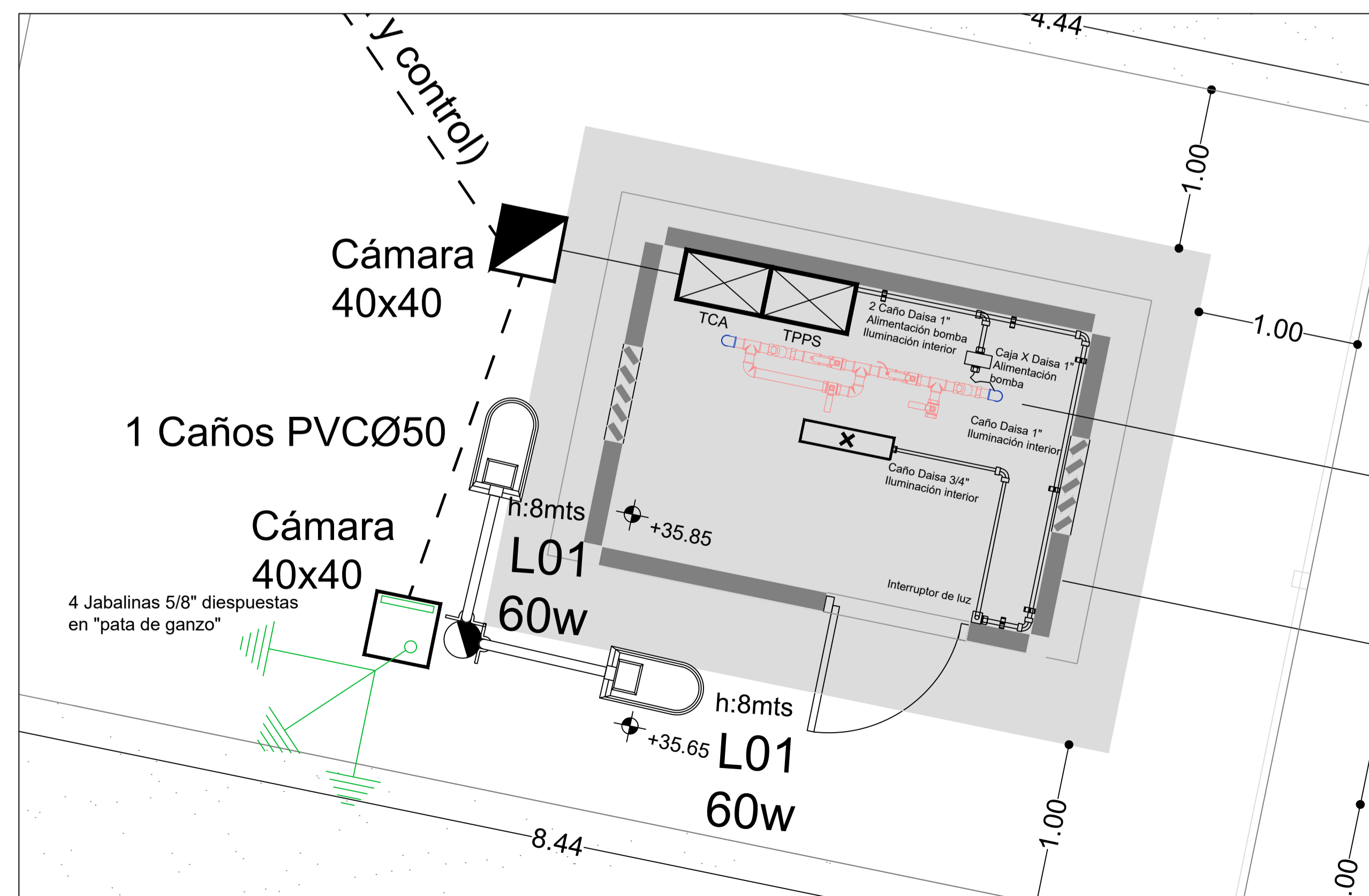
UBICACIÓN:



DETALLE COLUMNA Y PUESTA A TIERRA
Escala 1/15



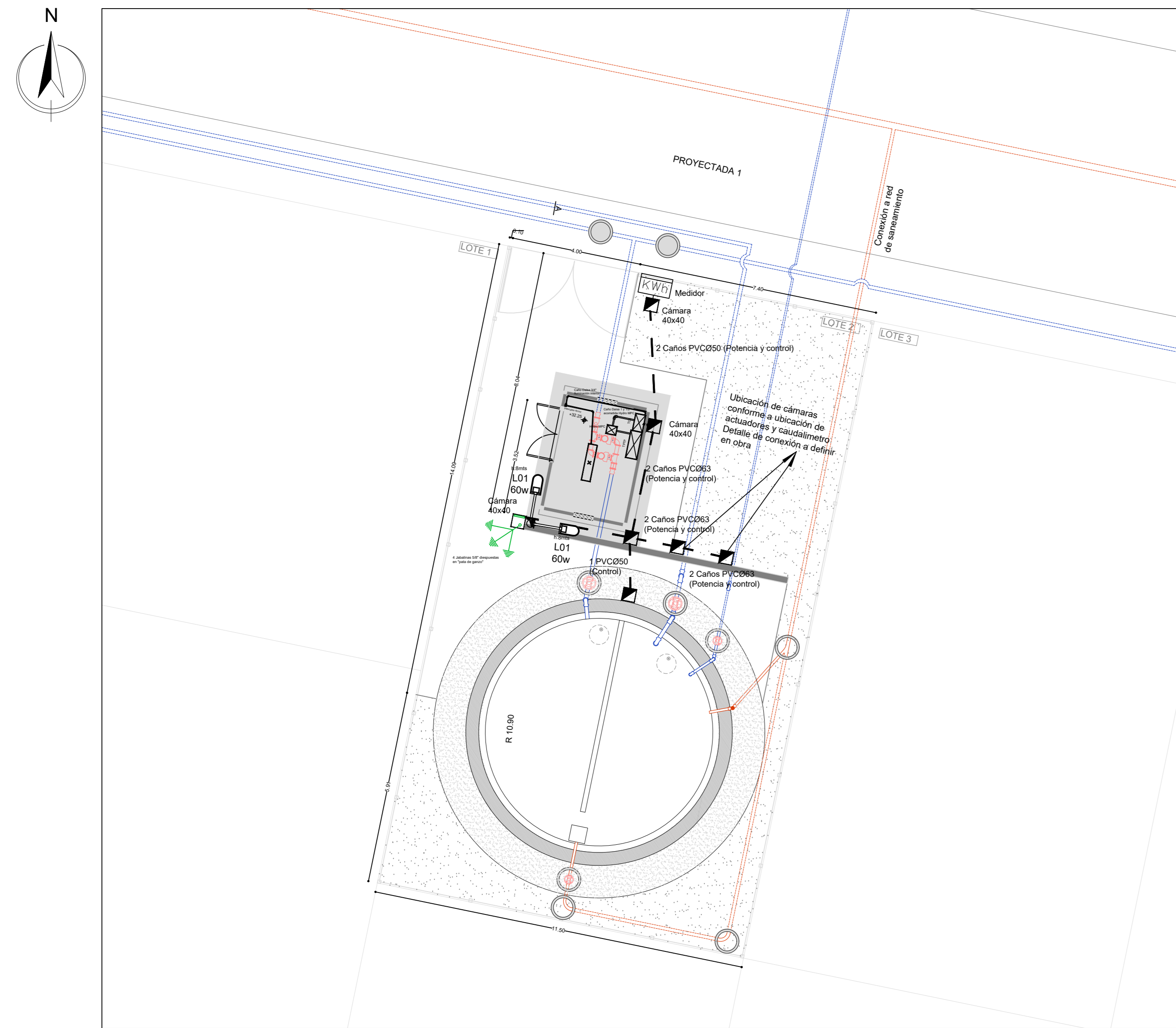
POZO SEMISURGENTE
DETALLE CASETA
Escala 1/40



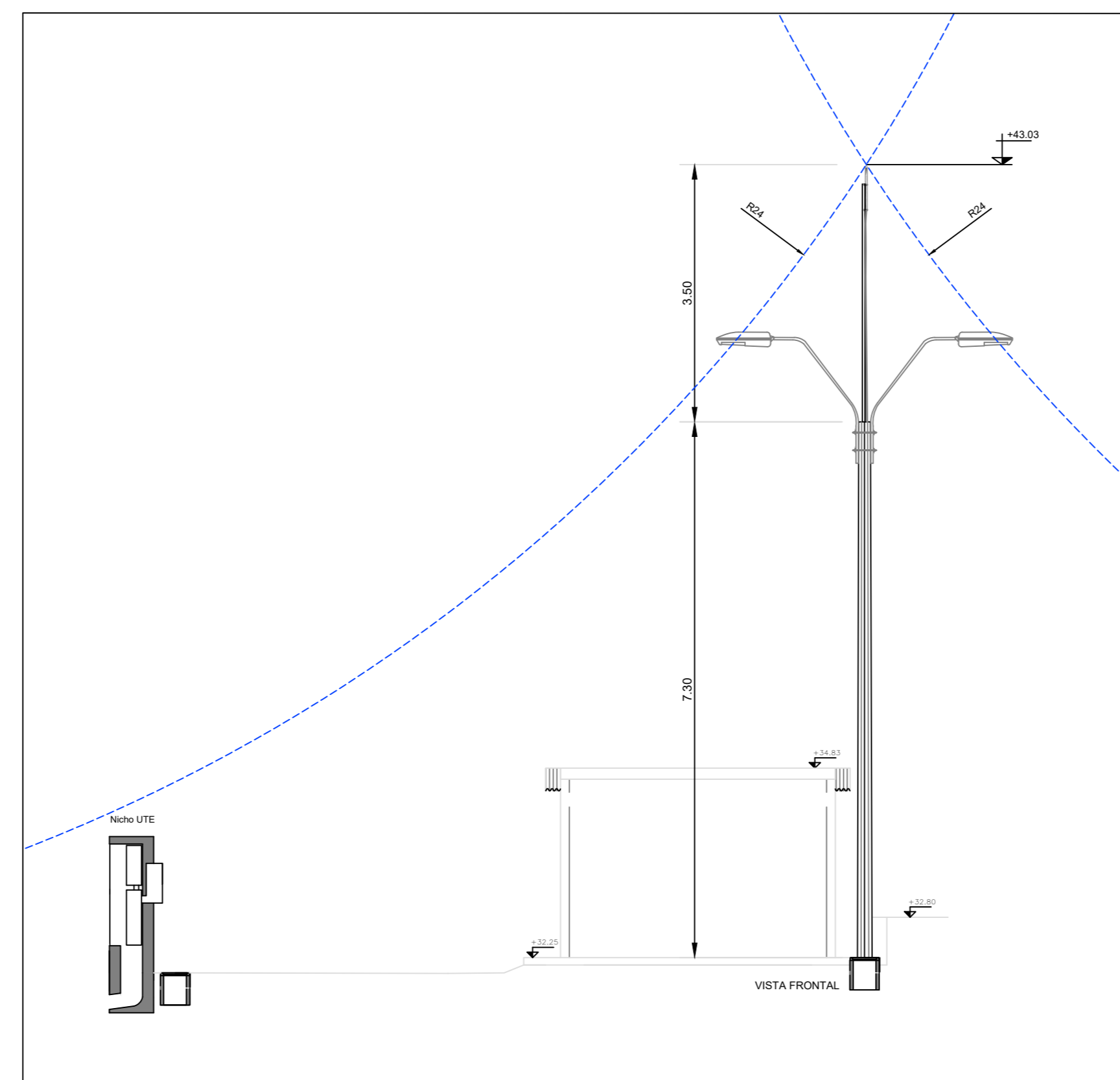
	INTENDENCIA DE PAYSANDU REALOJO PADRONES 6627-2953 CIUDAD DE PAYSANDU		
	RED DE AGUA POTABLE ELECTRICA DE POZO SEMISURGENTE		EL01
TECNICO: Ing. R.Schuster		Escala Indicadas Fecha: Noviembre 2024	
	OBRAS SANITARIAS DEL ESTADO DEPARTAMENTO: PAYSANDU LOCALIDAD: PAYSANDU PROYECTO_EJECUTIVO		
	RED_AGUA_POTABLE PADRONES_6627-2953 DETALLE_LOCAL_DE_POZO_SEMISURGENTE CANALIZACIONES_Y_PAT		
INGENIERO: ING. MARGARITA PINTOS GERENTE		REVISIÓN PROYECTO ELECTRICA DIBUJO ESCALA INDICADAS	
ING. NICOLÁS DAUDIÁN PROYECTO		ING. NICOLÁS DAUDIÁN DIBUJO FECHA: NOVIEMBRE 2024	
ING. GABRIELA GRUZ JEFE DIVISION ESTUDIOS Y PROYECTOS		PLANO N°: 48.655/EL01	



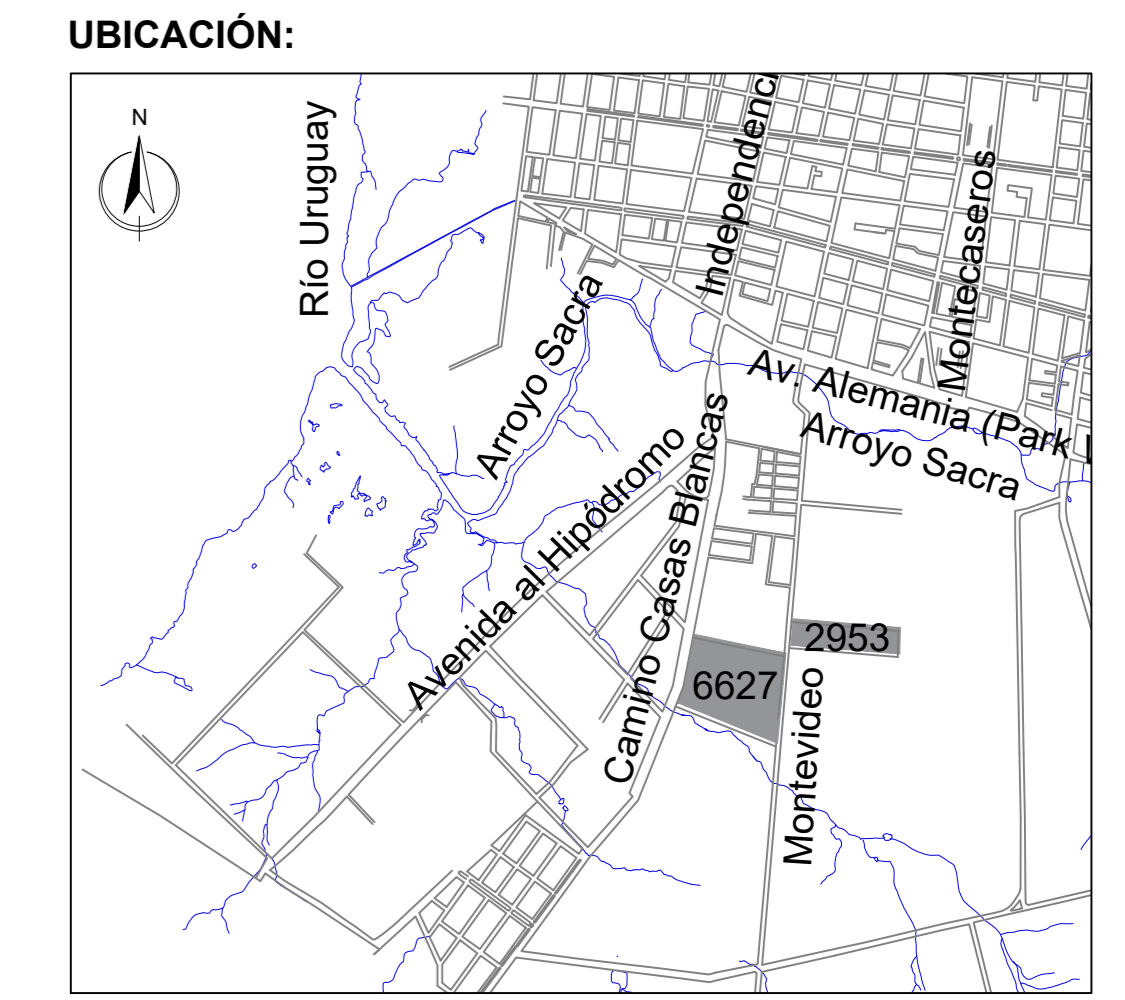
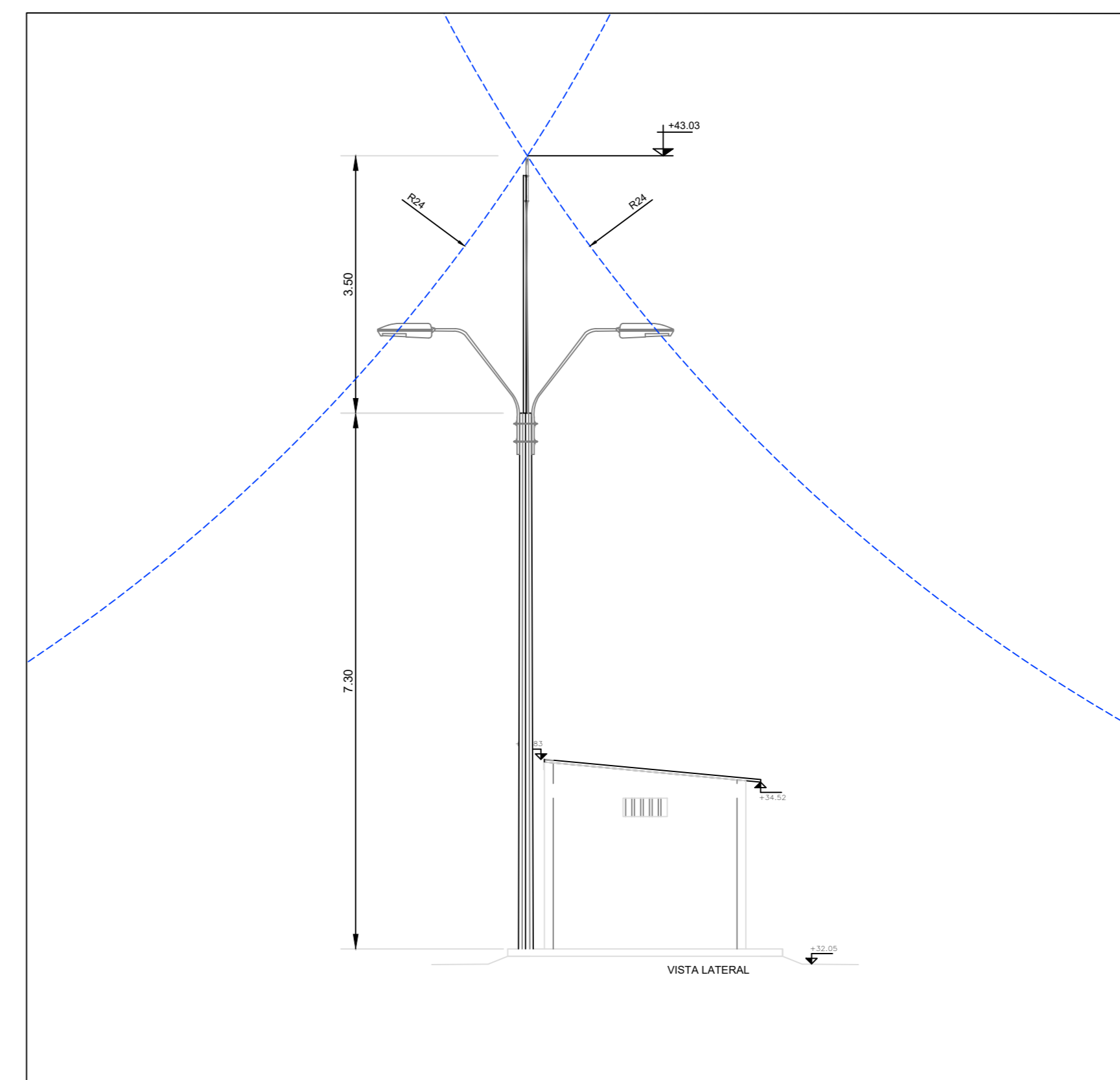
DEPÓSITO AGUA POTABLE Y ESTACIÓN DE PRESURIZACIÓN
PLANIMETRÍA GENERAL DEL LOTE
Escala 1/100



DEPÓSITO AGUA POTABLE Y ESTACIÓN DE PRESURIZACIÓN
DETERMINACIÓN ESFERA RODANTE
Escala 1/15



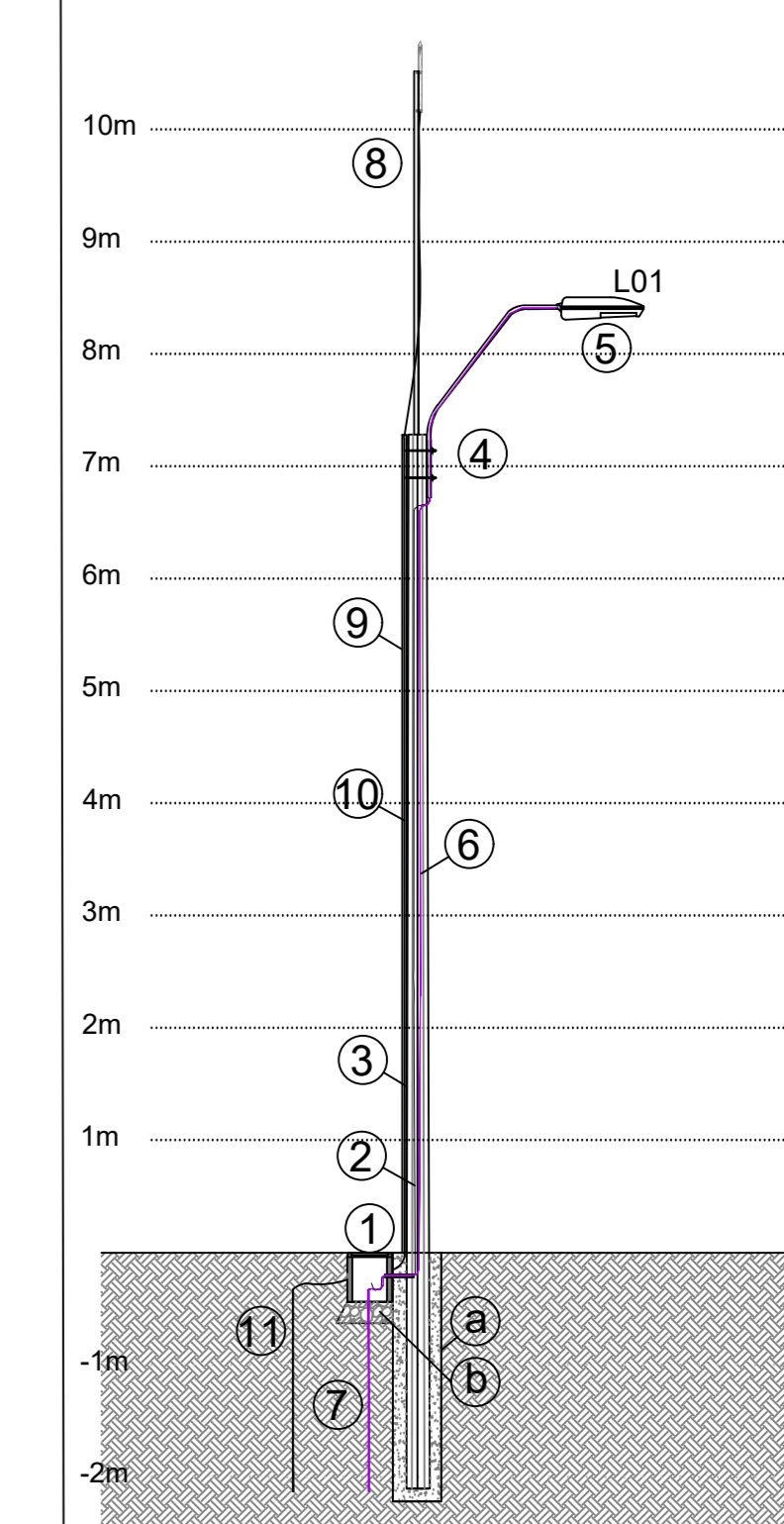
DEPÓSITO AGUA POTABLE Y ESTACIÓN DE PRESURIZACIÓN
DETERMINACIÓN ESFERA RODANTE
Escala 1/15



DETALLE COLUMNA Y PUESTA A TIERRA
Escala 1/15

DETALLE DE COLUMNA CON PARARRAYO

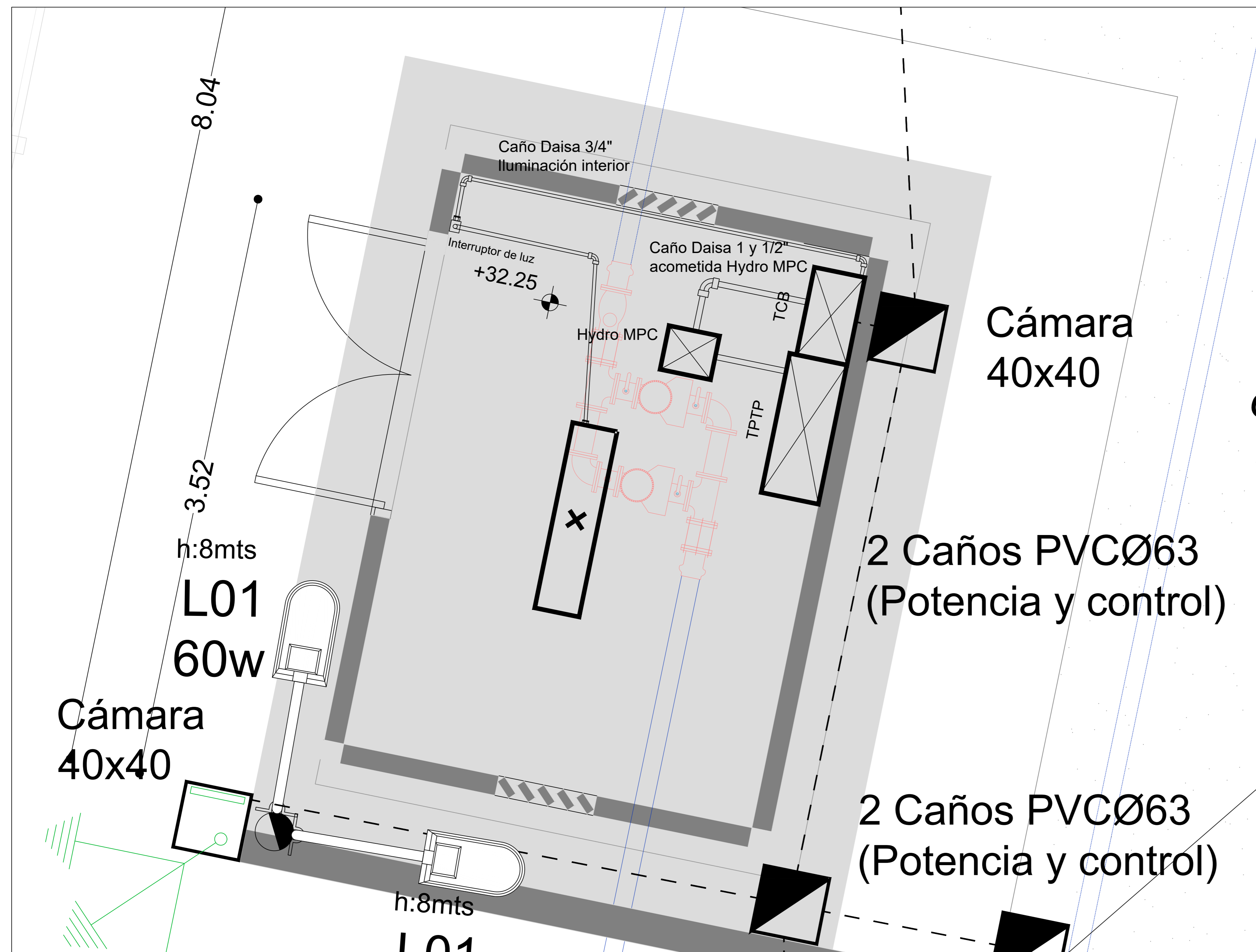
COLUMNA DE HORMIGÓN 9.20m (Dm 300)



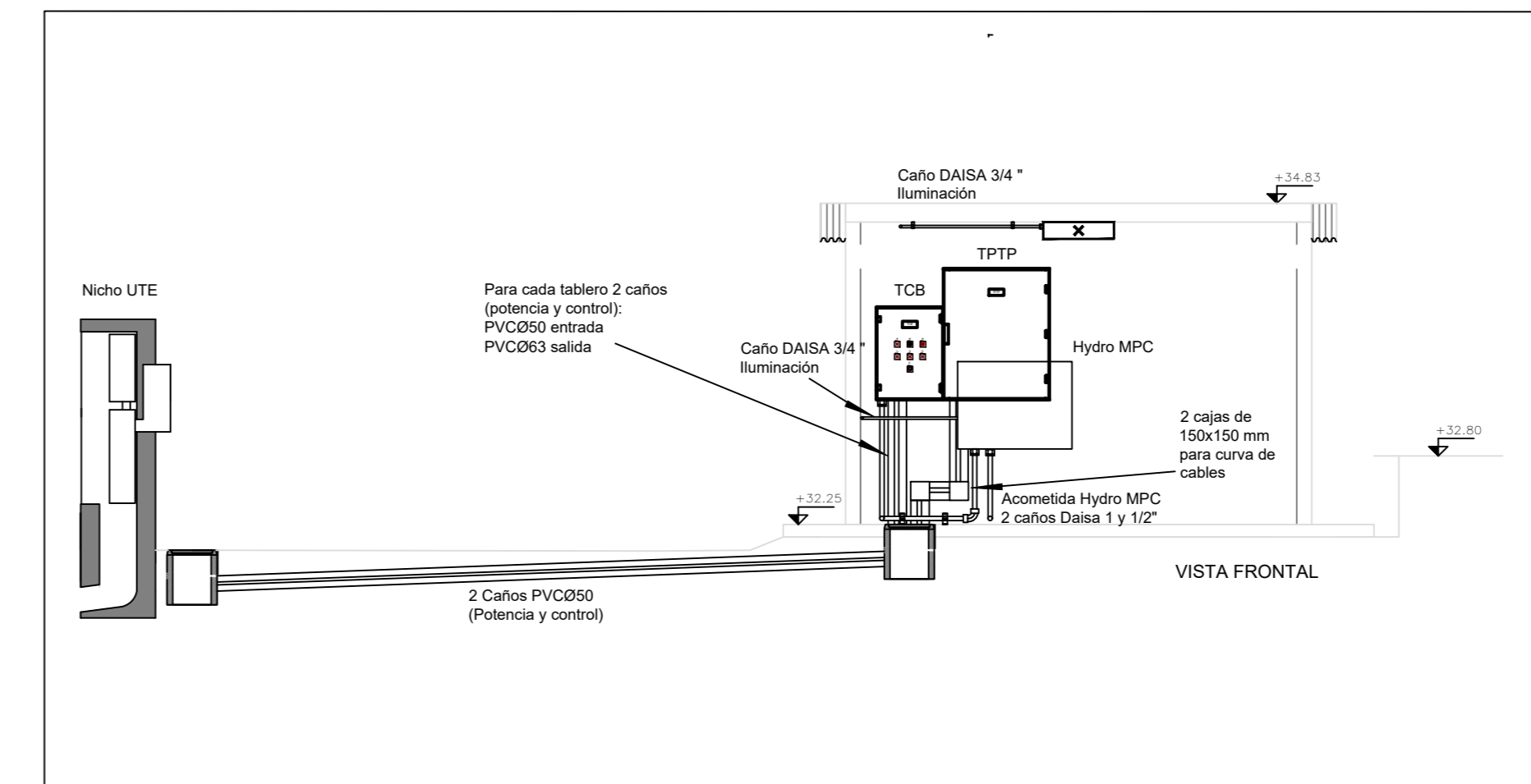
REFERENCIAS

- ① -CAMARA DE HORMIGÓN 40X40 O LADRILLO DE CAMPO
 - ② -CABLE LUMINARIA
 - ③ -COLUMNA OCTOGONAL HUECA DE 3.20m DE LARGO
 - ④ -BASEO HG #16 TIPO PESADO ADOSSADO A COLUMNA 2 GRAMPAS (MEDIA VARILLA ROSCADA DE # CON TUERCA Y ARANDELAS #, TODO EN HIERRO GALVANIZADO CALIENTE.
 - ⑤ -LUMINARIA
 - ⑥ -CABLE DE PUESTA A TIERRA CF2MM
 - ⑦ -JABALINA COPPERWELD DE PUESTA A TIERRA 2mts #
 - ⑧ -PARARRAYOS
 - ⑨ -CAÑO PVC Ø40mm
 - ⑩ -Cu 50mm²
 - ⑪ -4 JABALINA COPPERWELD DE PUESTA A TIERRA 2mts #
- RELLENOS
- ① -SUELO CEMENTO
 - ② -PIEDRA PARTIDA

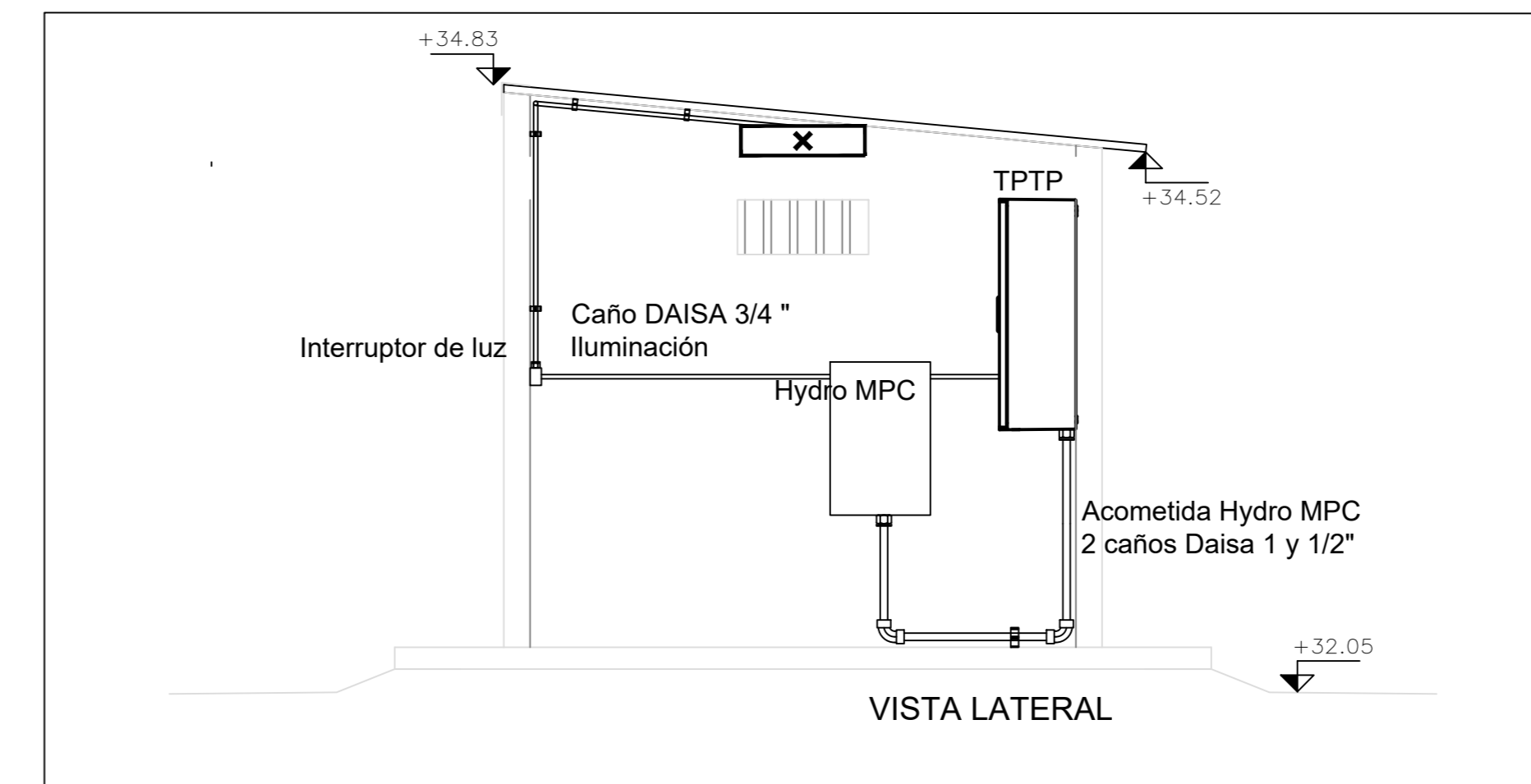
ESTACIÓN PRESURIZACIÓN
DETALLE CASETA
Escala 1/70



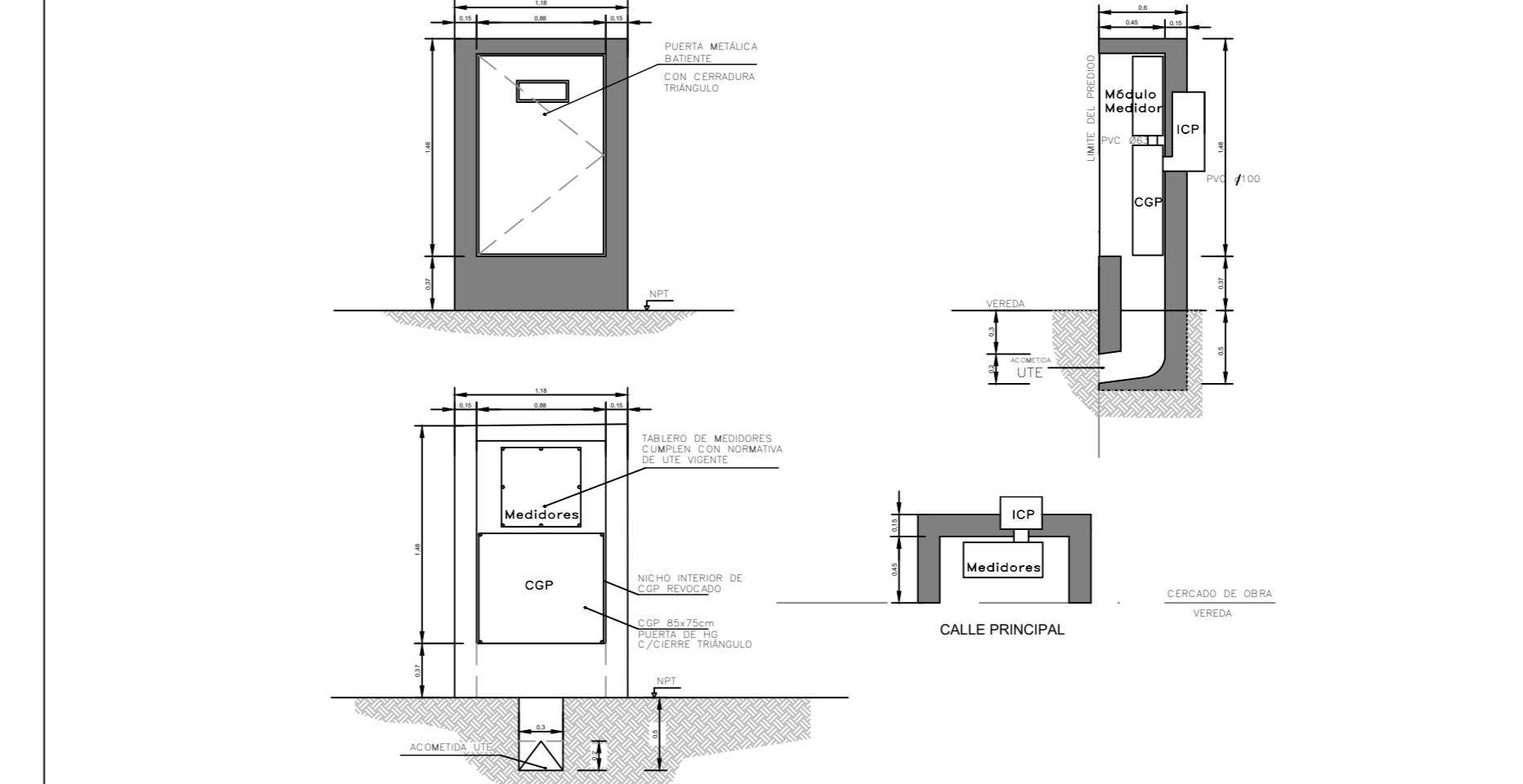
ESTACIÓN PRESURIZACIÓN
CORTE DETALLE CASETA
Escala 5/E



ESTACIÓN PRESURIZACIÓN
CORTE DETALLE CASETA
Escala 5/E



POZO SEMISURGENTE
DETALLE NICHOS DE UTE (a aprobar por UTE)
Escala 5/E

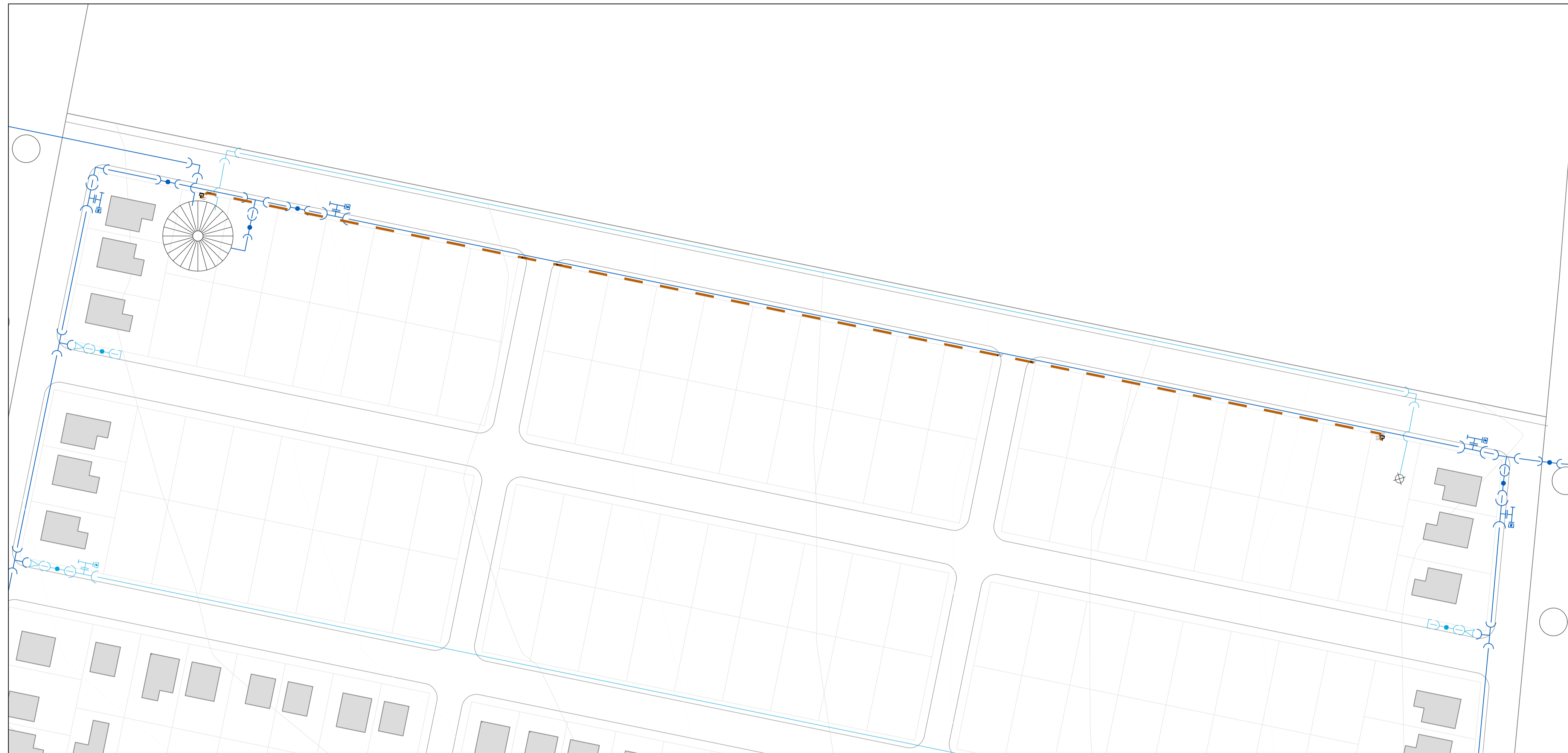
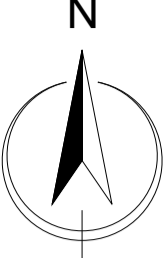


	INTENDENCIA DE PAYSANDU		EL02
	REALOJO PADRONES 6627-2953 CIUDAD DE PAYSANDU		
TECNICO: Ing. R. Schuster	RED DE AGUA POTABLE ELECTRICA DEPÓSITO AGUA POTABLE Y ESTACIÓN DE PRESURIZACIÓN	Fecha: Noviembre 2024	EL02
	OBRAS SANITARIAS DEL ESTADO DEPARTAMENTO: PAYSANDU LOCALIDAD: PAYSANDU PROYECTO EJECUTIVO RED AGUA POTABLE		
NO. MARGARITA PRITOS SERIBITE	PADRONES 6627-2953 DETALLE PRESURIZACIÓN Y DEPÓSITO CANALIZACIONES Y PAT		ESCALA INDICADAS FECHA: NOVIEMBRE 2024 PLANO N°: 48.655/EL02
NO. BARBARA CRUZ JEFE DE OBRAS ESTUDIOS Y PROYECTOS	REVISOR PROYECTO ELECTRICA NO. NICOLÁS DACUJAN PROYECTO	DIBUJO NO. NICOLÁS DACUJAN DIBUJO	

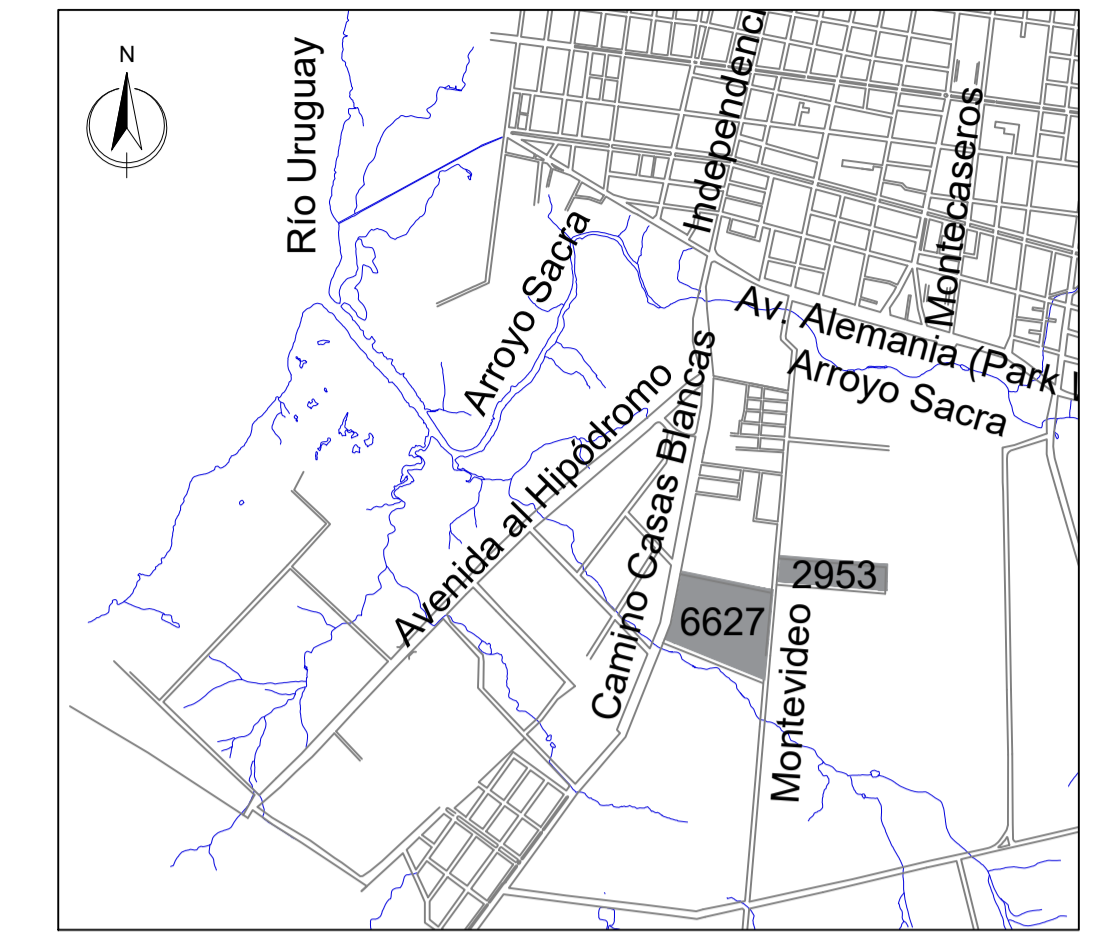


INTERCONEXIÓN SISTEMAS
PLANIMETRÍA TENDIDO CAÑO INTERCONEX

Escala 1/1500

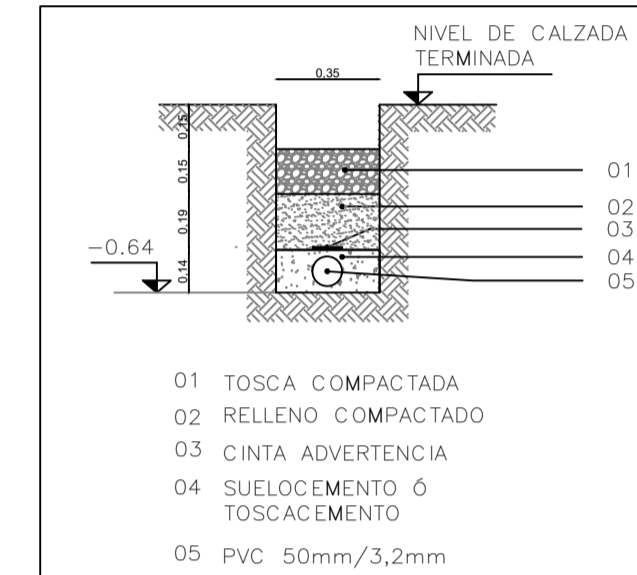


UBICACIÓN:



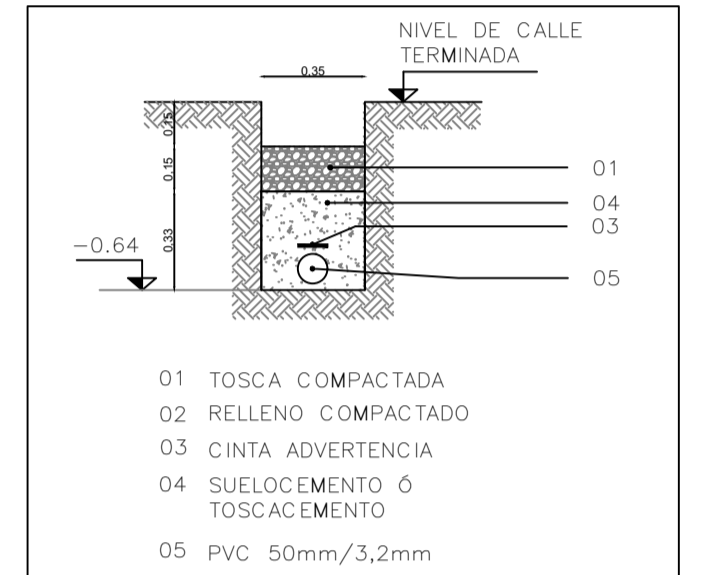
CANALIZACIÓN EN CALZADA
DETALLE ZANJA

Escala 5/E



CANALIZACIÓN EN CALZADA
DETALLE ZANJA

Escala 5/E

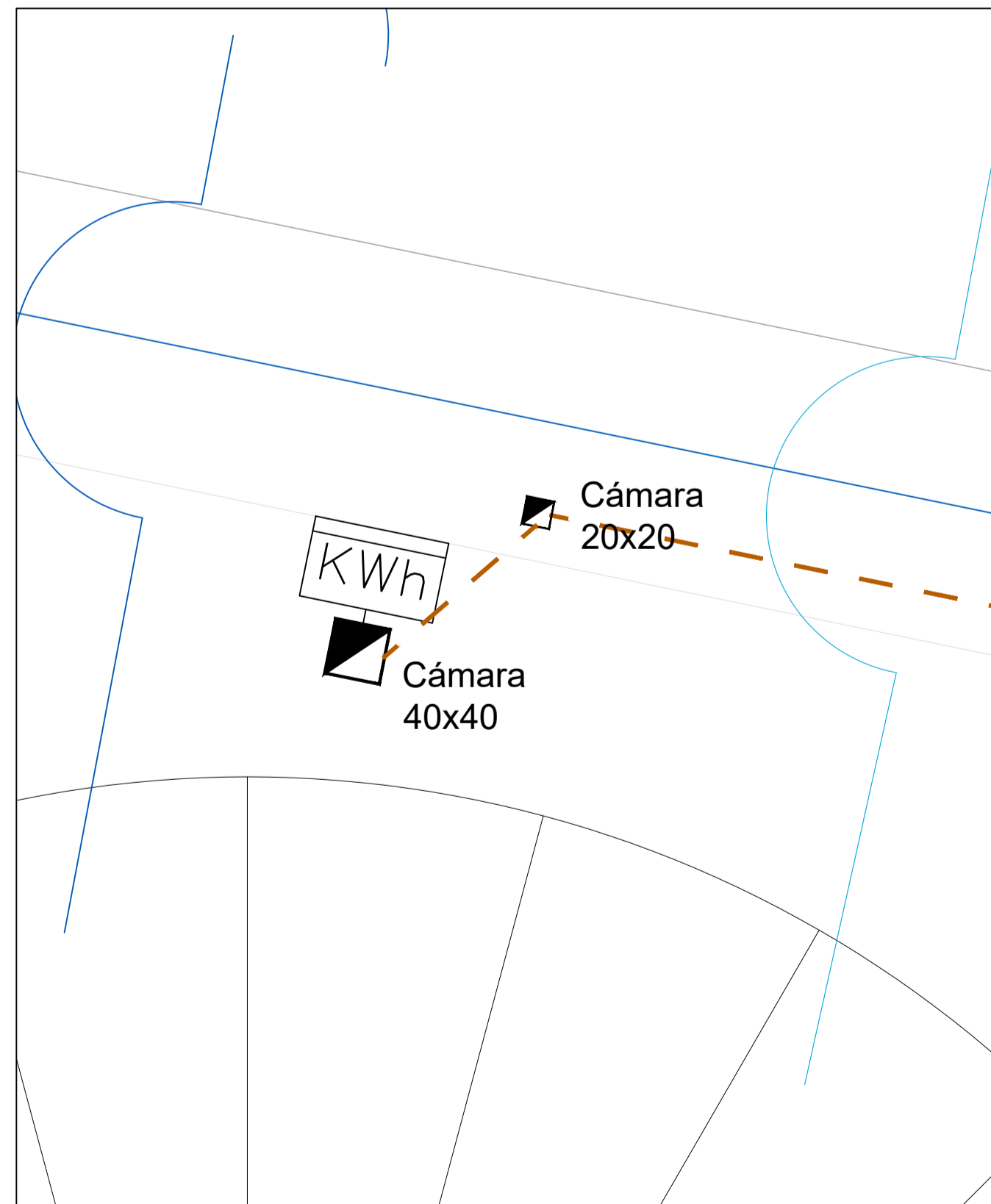


NOTAS:

Para el interconexión de los sistemas se tendrá un caño de 50 mm de diámetro (pared 3.2 mm) para el tendido de cable de control, según se indica en los respectivos esquemas. A lo largo del tendido se instalarán cámaras de 20x20 a modo de registro (sin fondo). Se deberá tomar en cuenta que la profundidad de la zanja es de 64 cm, por lo que los registros deberán tener una profundidad mayor o igual. Antes de un cruce de calle se deberán instalar 2 cámaras, una a cada lado de la calzada. La diferencia entre los tendidos por calzada y cruce de calle, es que en la calle, el relleno será completamente de suelo cemento para protección de la cañería. La acometida a los sistemas será a las cámaras de 40x40 que están atrás de los nichos de UTE. Es importante considerar que la pendiente de el caño de acometida deberá estar direccionada hacia la cámara exterior de 20x20.

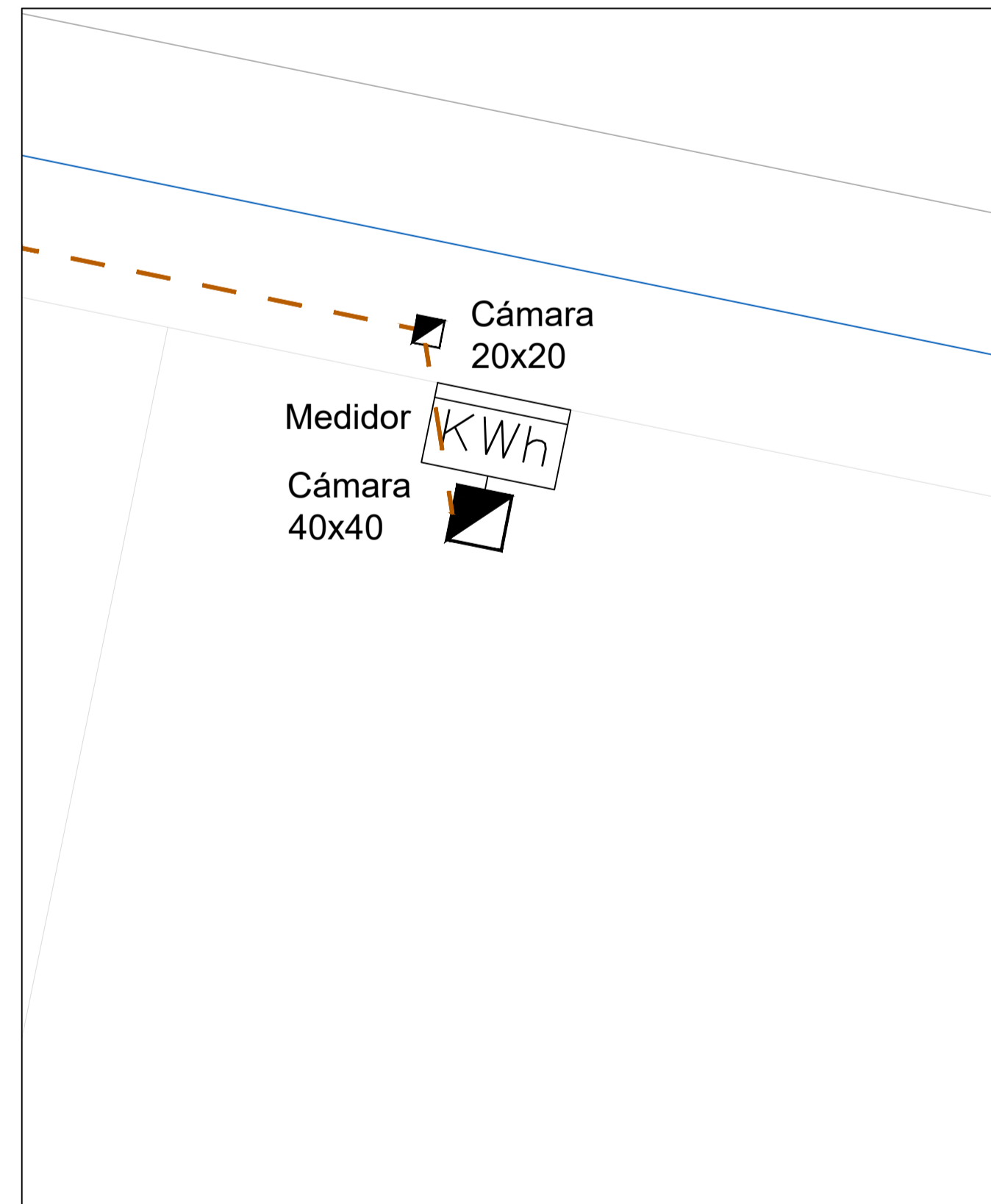
DÉPOSITO AGUA POTABLE Y ESTACIÓN DE PRESURIZACIÓN
DETALLE ACOMETIDA

Escala 1/25



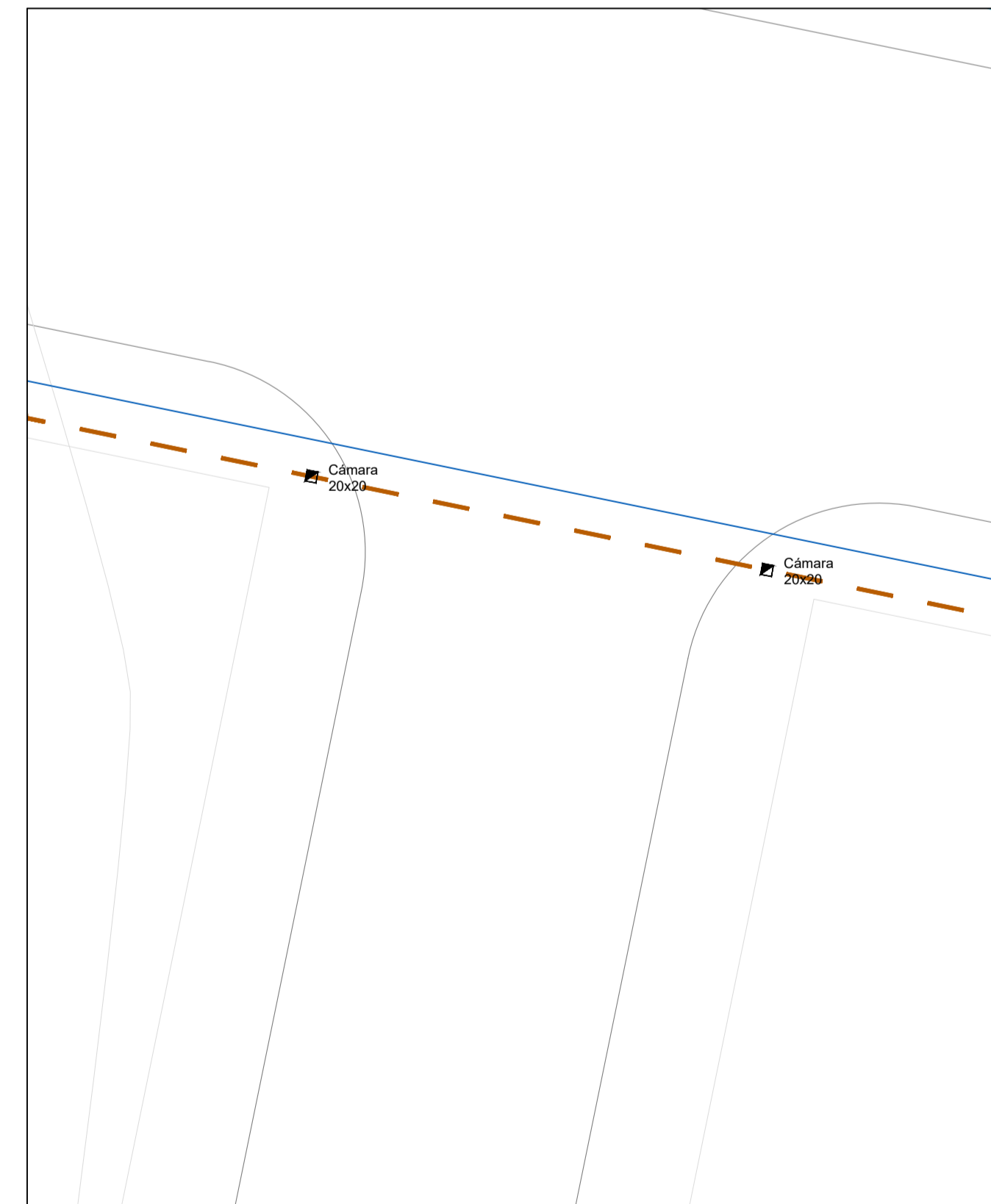
POZO SEMISURGENTE
DETALLE ACOMETIDA

Escala 1/25



CRUCES DE CALLE
DETALLE ACOMETIDA

Escala 1/100



	INTENDENCIA DE PAYSANDU		
	REALOJO PADRONES 6627-2953 CIUDAD DE PAYSANDU		
TÉCNICO: Ing. R.Schuster	RED DE AGUA POTABLE ELECTRICA DE POZO SEMISURGENTE Y DÉPOSITO DE AGUA		EL03
Escala Indicadas Fecha: Noviembre 2024		OBRAS SANITARIAS DEL ESTADO	
	DEPARTAMENTO: PAYSANDU	LOCALIDAD: PAYSANDU	PROYECTO_EJECUTIVO
RED_AGUA_POTABLE			
PADRONES_6627-2953 DETALLE_CANALIZACIÓN_DE_INTERCONEXIÓN AMBOS_SISTEMAS			
ING. MARGARITA PINTOS GERENTE	REVISIÓN PROYECTO ELECTRICA ING. NICOLÁS DAUDIÁN PROYECTO	DIBUJO	ESCALA INDICADAS FECHA NOVIEMBRE_2024 PLANO N°: 48.655/EL03